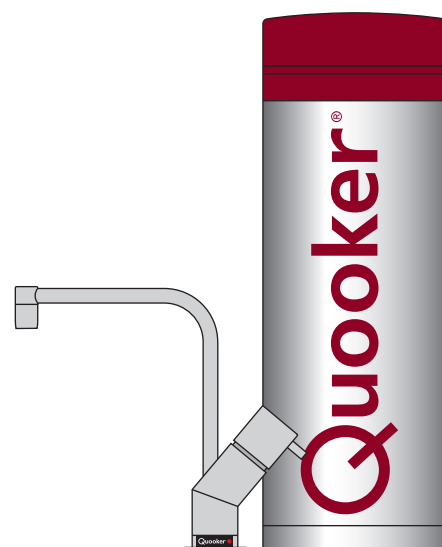


Installasjonsveiledning PRO3

Les denne veiledningen før installasjon



Innledning

Slik fungerer Quooker

Quooker-systemet består av en vakuumisolert vannbeholder som er koblet til vannledningen under kjøkkenvasken samt enten en Nordic-kran for kokende vann, en Fusion eller Flex-kran til kaldt, varmt og kokende vann. Man kan både tappe blandingsvann og kokende vann fra Fusion eller Flex-kranen.

Vannet i vannbeholderen varmes opp elektrisk til 110°C og oppbevares ved denne temperaturen. Quooker PRO3 inneholder tre liter. Før Quooker-vannet forlater vannbeholderen, renses det av HiTAC®-vannfilteret.

Nordic-kranen for kokende vann, Fusion og Flex-kranen er utstyrt med et barne-sikker trykk/vri-håndtak (se 'Tips til bruk' for ytterligere informasjon). Håndtaket er lett gjenkjennelig med sit industrielle freste mønster.

Til tross for alle sikkerhetsfunksjonene som produktet er utstyrt med, må brukeren av Quooker-systemet ta hensyn til risikoene som bruk av kokende vann rent generelt medfører. Feil bruk kan muligens føre til personskade. Les derfor alltid bruksanvisningen grundig før bruk.

Installering, vedlikehold og garanti

Quooker kan installeres på alle steder hvor det finnes tilkoblingsmuligheter for vann og strøm. Det er enkelt å installere Quookeren, og den leveres med et koblingssett (inkludert den nødvendige reduksjonsventilen).

Det anbefales å bytte HiTAC®-vannfilteret hvert femte år. Samtidig med dette kan vannbeholderen rengjøres for kalk. I områder med hardt vann kan det være nødvendig vedlikeholde apparatet oftere.

Det er ikke tillatt å koble Quooker til en omvent osmose-installasjon eller mykgjørings-system som reduserer pH-verdien i vannet. Garantiperioden er to år i henhold til våre vilkår og betingelser.

Brukere

Quooker-kranen kan brukes av barn over åtte år og personer med reduserte fysiske, sensoriske eller psykiske evner, så fremt de veiledes eller har fått opplæring i trygg bruk av apparatet. Informer personer som ikke er kjent med bruken av Quooker-systemet om hvordan de skal bruke det på en trygg måte, samt om mulige farer forbundet med bruk av kokende-vannkran. Obs! Feil bruk kan muligens føre til personskade. Unngå at barn bruker kranen som leketøy, og ikke la barn rengjøre eller vedlikeholde produktet uten tilsyn. Sørg for at støpselet og ledning er utenfor rekkevidde for barn.

Quooker-systemet passer til husholdningsbruk, og bruk i sammenlignbare situasjoner som personellkjøkken i butikker, kontorer, gårdsbruk og andre forretningsbygg, for hotell- og motellgjester, Bed & Breakfast og andre boligtyper. Følg alltid fremgangsmåten som er beskrevet i bruksanvisningen ved installasjon. Unngå vann søl på støpselet og ledning. Hvis støpselet eller ledning skulle være defekt må dette kun skiftes av en kvalifisert montør.

Du kan også finne bruksanvisningen og installasjonsveiledningen på nettsidene våre: www.quooker.no

Samsvarserklæring

Quooker Nederland B.V., Staalstraat 13, 2984 AJ Ridderkerk (Holland) erklærer hermed på eget ansvar, at produktet Quooker PRO3 er i overensstemmelse med betingelserne i følgende direktiver:

- 2006/95/EC Lavspenningsdirektivet (LVD)
- 2004/108/EC Direktivet om elektromagnetisk kompatibilitet (EMC)
- 2014/68/EU Direktivet for trykkpåsett utstyr (PED)

og er i overensstemmelse med følgende standarder:

EN60335-1:2012 + A11:2014

EN60335-2-15:2002 + A1:2005 + A2:2008 + A11:2012

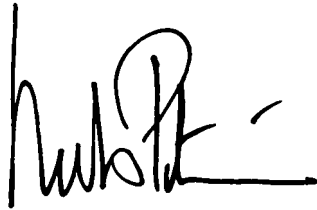
EN62233:2008

EN55014-1:2006 + A1:2009 + A2:2011

EN55014-2:1997 + A1:2001 + A2:2008

EN61000-3-2:2014; EN61000-3-3:2013; EN61000-4-2:2009; EN61000-4-3:2006 + A1:2008 + A2:2010; EN61000-4-4:2012; EN61000-4-5:2014; EN61000-4-6:2014; EN61000-4-11:2004

Holland, Ridderkerk, 12-02-2016



Niels Peteri (direktør)

Tekniske spesifikasjoner

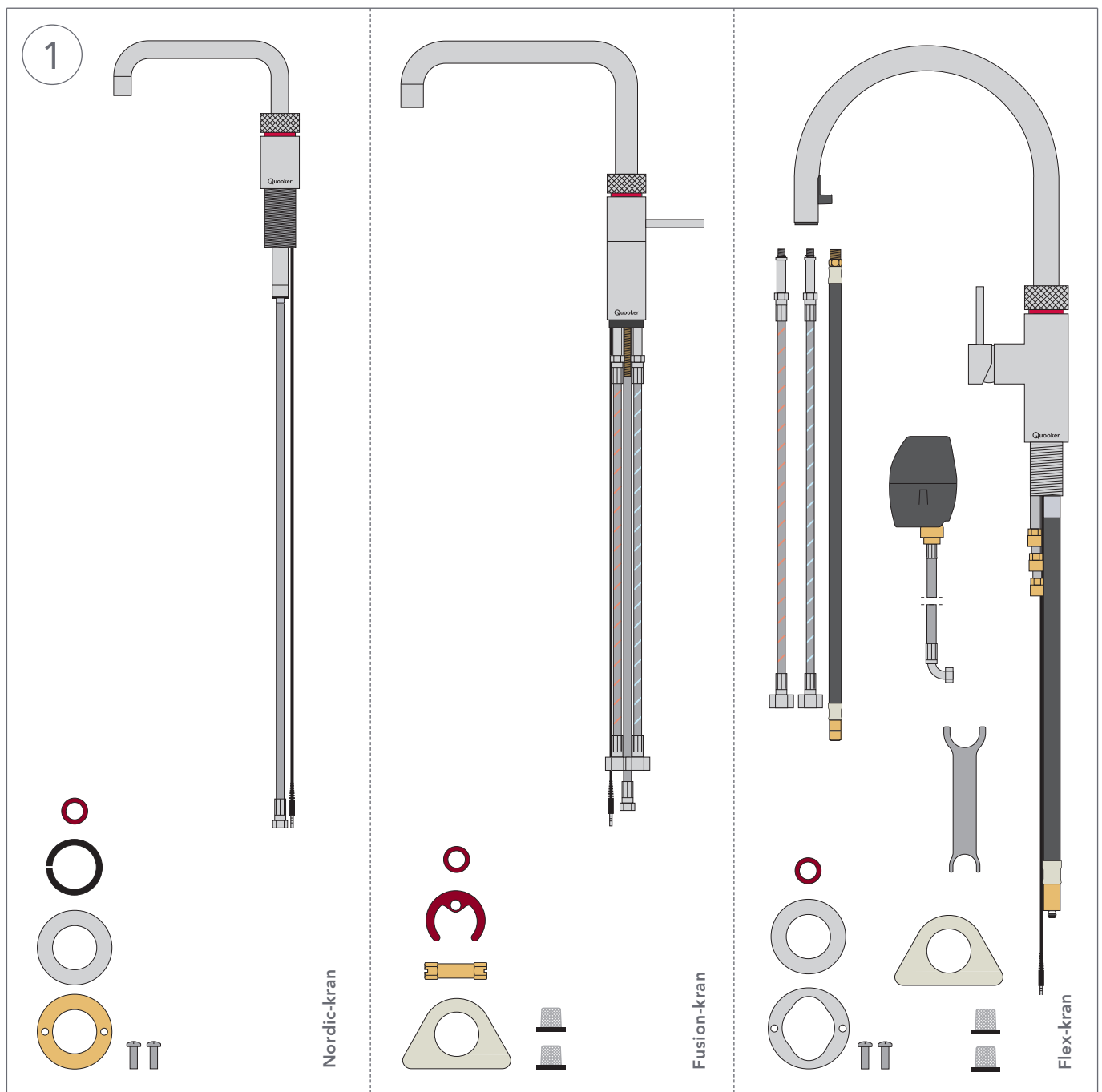
Beholder	PRO3
Spenning	230 V
Strøm	10 A
Effekt*	1600 W
Innhold	3 liter
Oppvarmingstid*	10 minutter
Forbrukning i standby-modus*	10 W
Høyde, beholder	44 cm
Diameter, beholder	15 cm
Min. vanntrykk	200 kPa (2 bar)
Maks. vanntrykk	600 kPa (6 bar)
Maks. arbeidstrykk	800 kPa (8 bar)
Opphengsbeslag (valgfritt)	ja
Sikring	- maksimal temperatur - overtrykksventil 800 kPa (8 bar)
Vannventil	elektrisk
HiTAC®-vannfilteret	Høy Temperatur Aktivt Kull

*Dette er gjennomsnittsverdier.

Kran	Nordic kranen	Fusion og blandebatteri
Hullstørrelse	32 mm	35 mm
Maks. anbefales varmt vanntemp.	-	60 °C
Mulighet for rosett	ja	ja

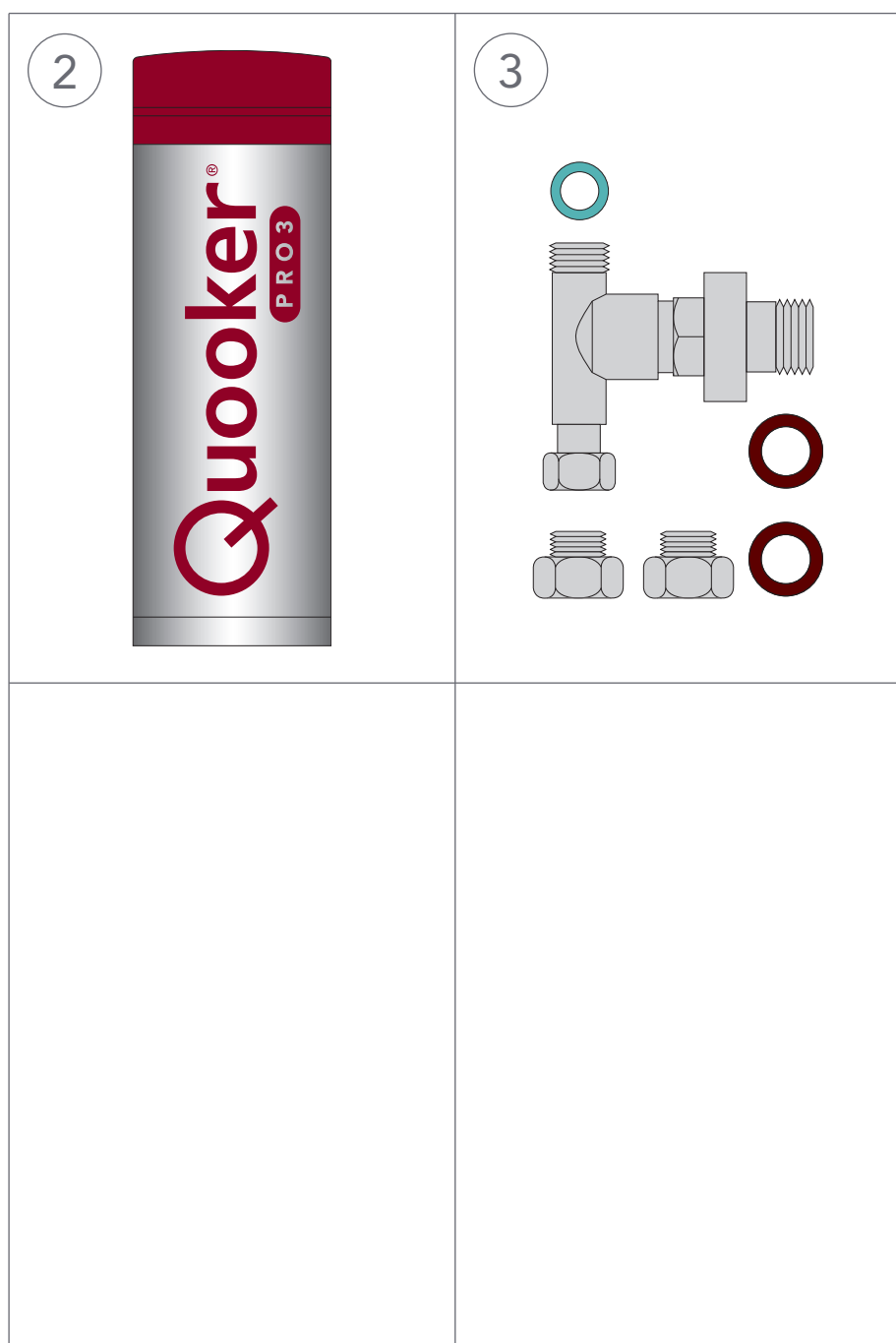
Forpakkingsinnhold

1. Nordic-kran, pakningsringer, sentreringsring, stårling, låsemutter i messing og to skruer
eller Fusion-kran, pakningsringer, hesteskoformet klemmedel, låse-mutter plastikktrekant og to filtre til tilløpsslange
eller Flex-kran, slanger, fiberringer, stårling, gjenge feste med to skruer, forbindelsesstykke til kokende vannslange, plastikk trekant, to filter til tilløpsslange og en c-nøkkel



2. PRO3 vannbeholder

3. Quooker t-stykke med reduksjonsventil, to reduksjons overganger og to fiberpakninger, Installationsveiledning og 'Tips til bruk'

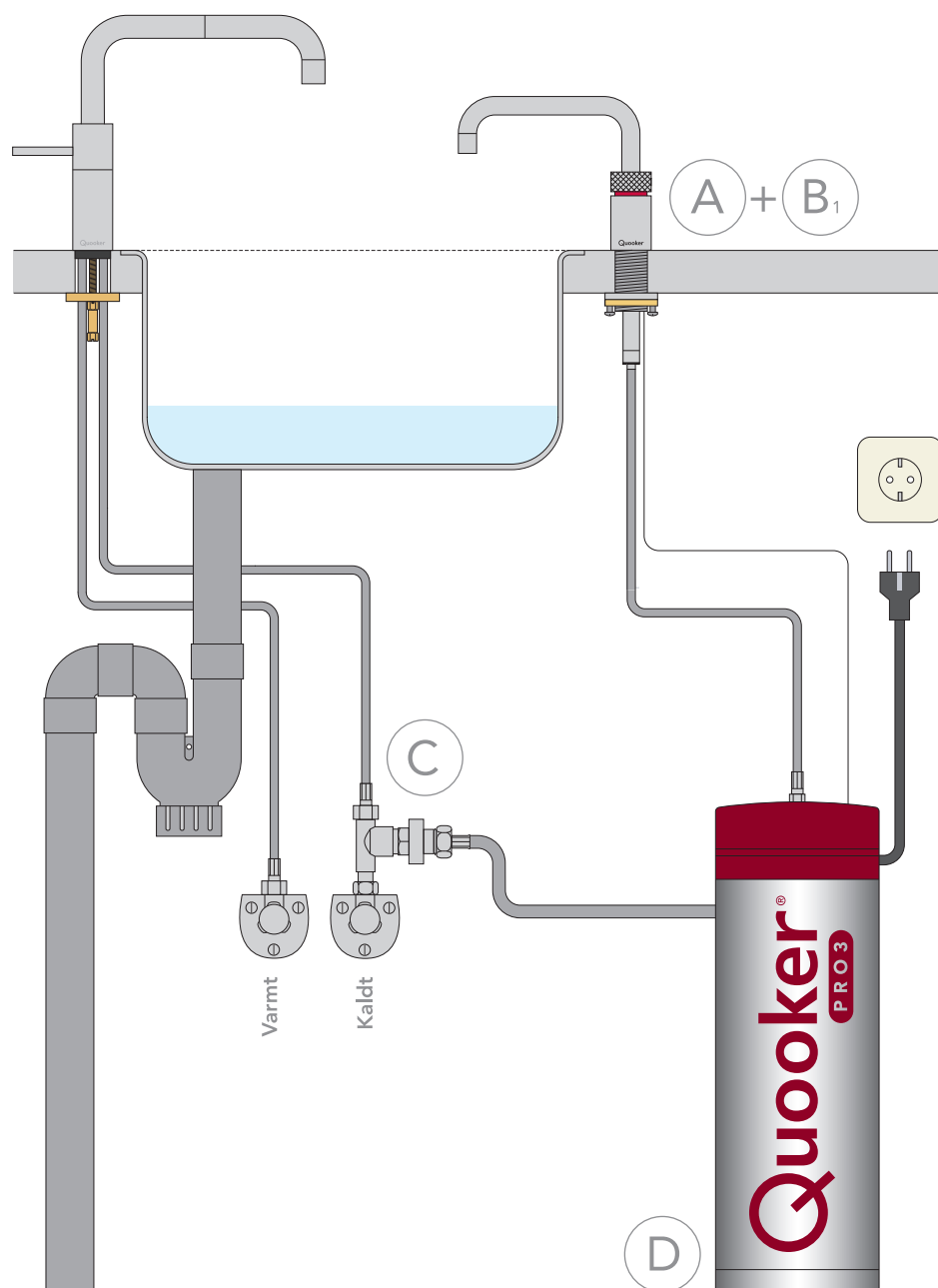


Installering av Nordic-kran

Vi anbefaler at nedenstående rekkefølge overholdes ved installeringen:

- A. Bor et hull
- B1. Monter Nordic-kranen
- C. Koble til vann
- D. Koble til vannbeholder for Nordic-kranen

OBS! Beholderen skal monteres, så innløpsventil og stikkontakt er tilgjengelig for service.

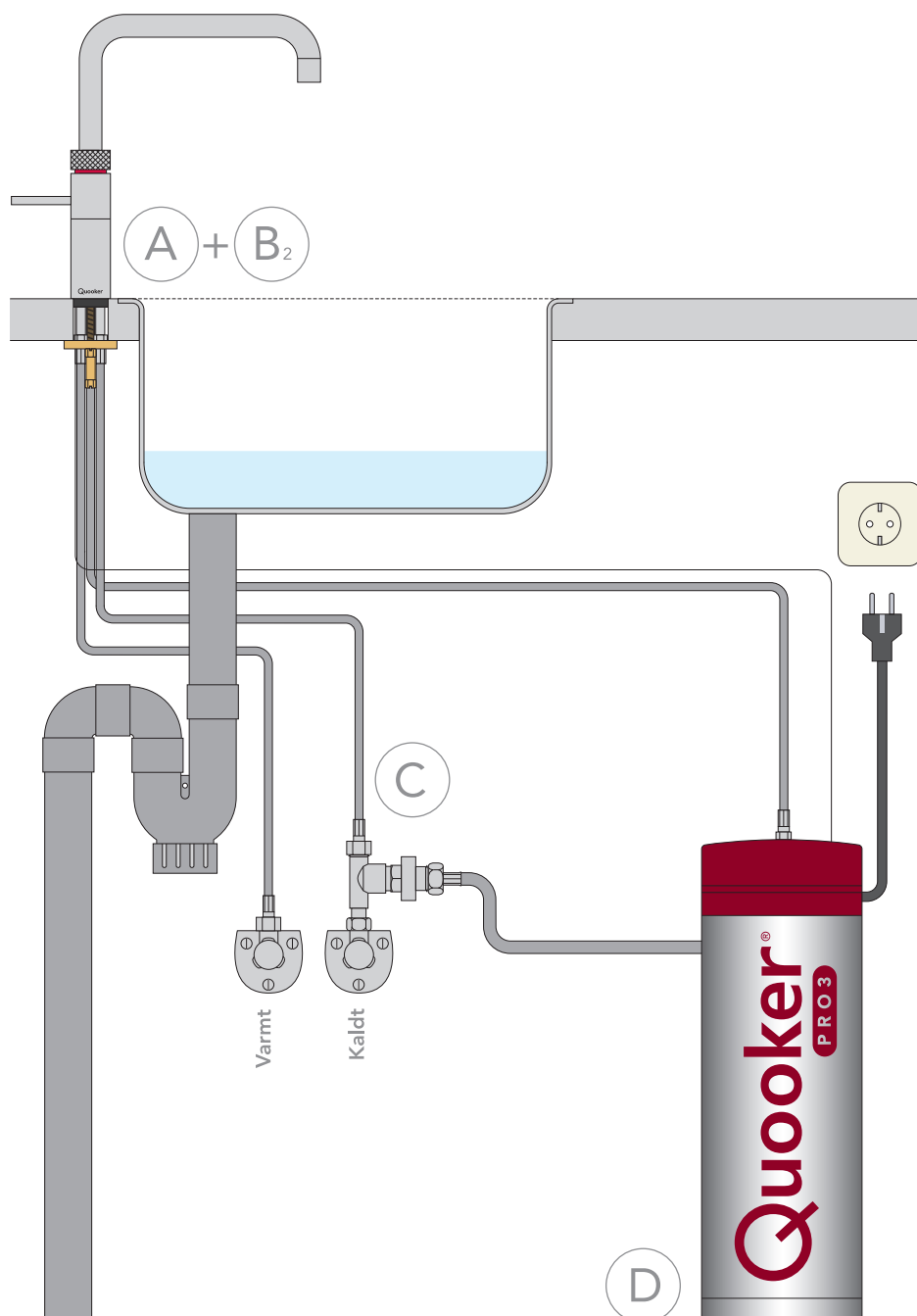


Installering av Fusion-kran

Vi anbefaler at nedenstående rekkefølge overholdes ved installeringen:

- A. Bor et hull
- B2. Monter Fusion-kranen
- C. Koble til vann
- D. Koble til vannbeholder til Fusion-kranen

OBS! Beholderen skal monteres, så innløpsventil og stikkontakt er tilgjengelig for service.

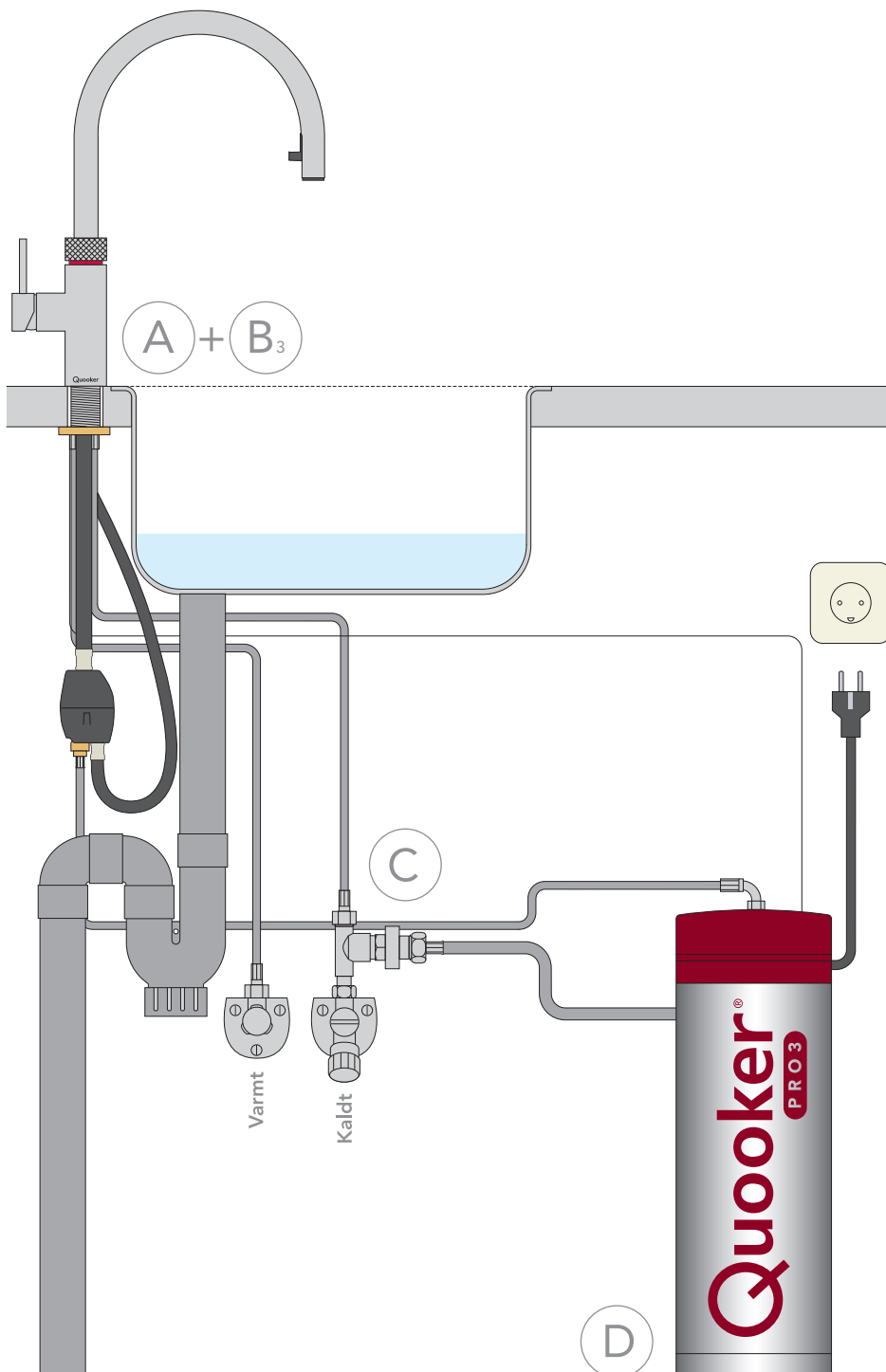


Installering av Flex-kran

Vi anbefaler at du følger nedanstående ordningsfølge ved installasjonen:

- A. Bor et hull
- B3. Monter Flex-kranen
- C. Koble til vann
- D. Koble til vannbeholder for Flex-kranen

OBS! Beholderen skal monteres, så innløpsventil og stikkontakt er tilgjengelig for service.

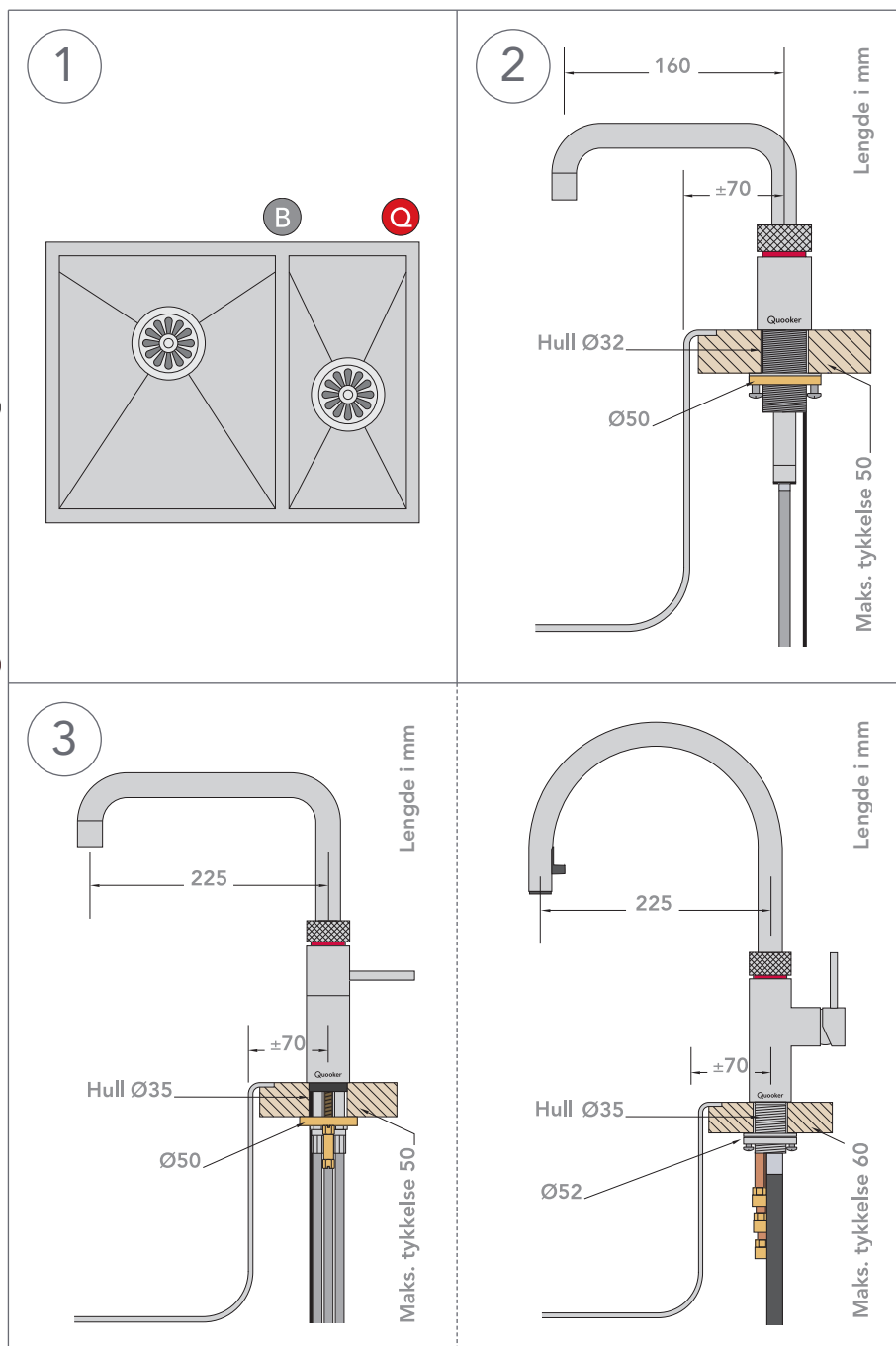


A

Bor et hull

- OBS! Hullstørrelse for Nordic-kranen er 32 mm. Hullstørrelsen for Fusion eller Flex-kranen er 35 mm.
- Nordic kokende-vannkran plasseres best i et hjørne av vasken.
- OBS! Nordic-kranen skal fritt kunne heves og senkes. Når kranen er i laveste posisjon stikker den ca. 25 cm ned under bordplaten. Ta hensyn til dette ved montering av tilkopplingsventil, el-tilkobling og lignende.
- OBS! Forbindelsesstykke fra Flex kranen skal kunne bevege seg fritt. Hvis slangen ikke er trukket ut av kranen, fylder den ca. 40 cm under vasken. Tenk over dette når du installerer kranen så du får plass til strøm, vannrør og avløp.

Q Kokende-vannkran B Blandebatteri



1 Bestem plassering for Nordic-kranen

Bestem, i henhold til vaskens mål og plassering av blandebatteriet, hvor Nordic-kranen for kokende vann skal plasseres.

2 Bor et hull til Nordic-kranen

Bor et hull på 32 mm. Bruk et bor som er egnet til gjeldende materiale. Vær oppmerksom på rekkevidden av utløpet av Nordic-kranen fra midten av kranåpningen.

NB: Er bordplaten tykkere enn 50 mm kjøpes forlenger-rør. Hvis hullet er 35 mm eller større, skal den medfølgende sentreringsringen benyttes.

3 Bor et hull til Fusion eller Flex-kranen

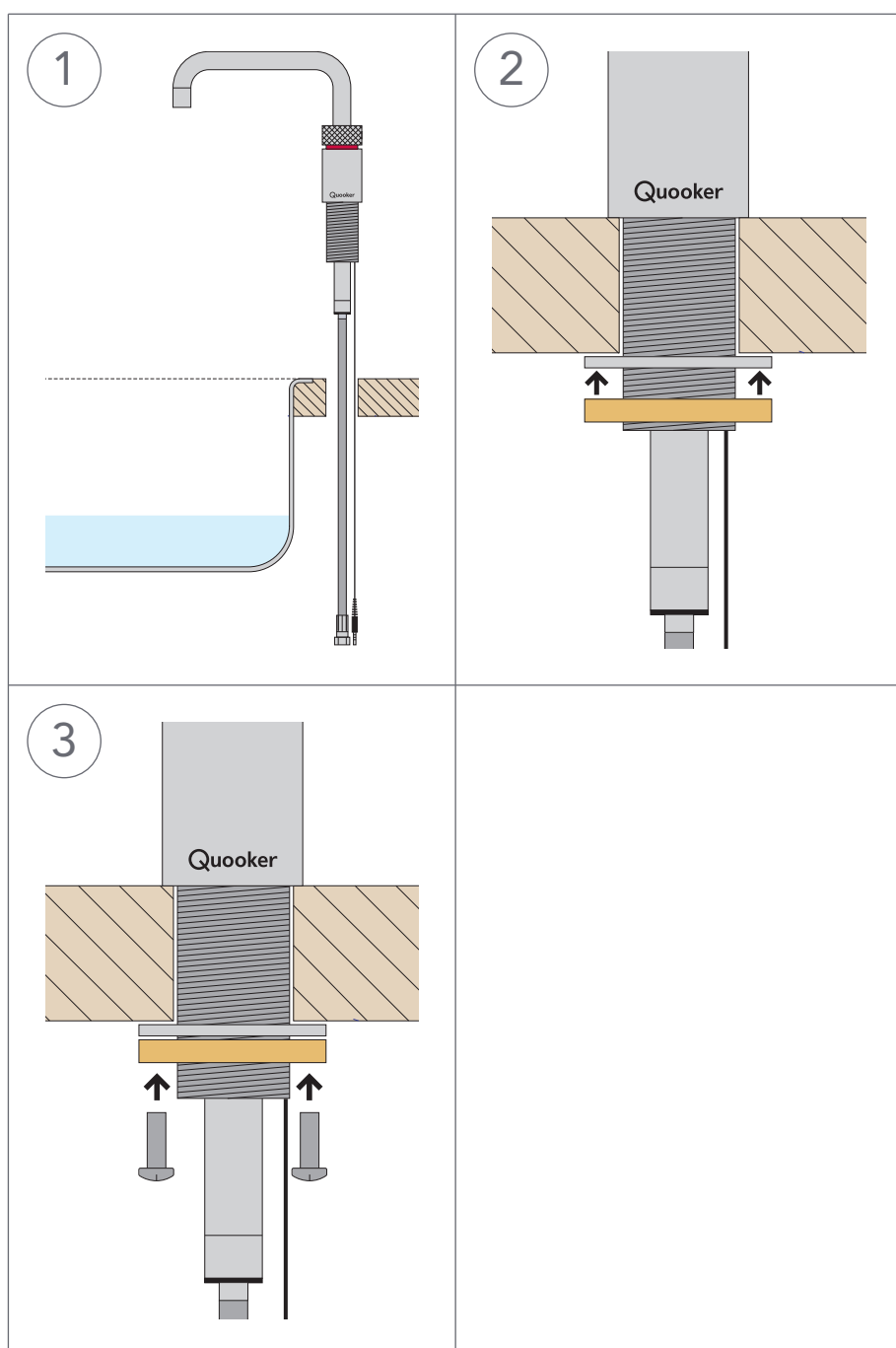
Bestem plassering av kranen og bor et hull på 35 mm. Bruk et bor som er egnet til gjeldende materiale. Vær oppmerksom på rekkevidden av utløpet av kranen fra midten av kranåpningen.

NB: Er bordplaten tykkere enn 60 mm kjøpes forlenger-rør.

B₁

Monter Nordic-kranen

- OBS! Slangen til det kokende vannet har en total lengde på 70 cm. Ved plassering av vannbeholderen må du ta hensyn til at Nordic-kranen skal kunne beveges opp og ned. Slangen må ikke være stram! En forlengerslange kan bestilles, men det er vanligvis ikke nødvendig.



1 Kranen gjennom bordplaten

Plasser kranen gjennom hullet i bordplaten.

2 Stram låsemutteren

Plasser kranen i ønsket posisjon og stram skruringen (i messing).

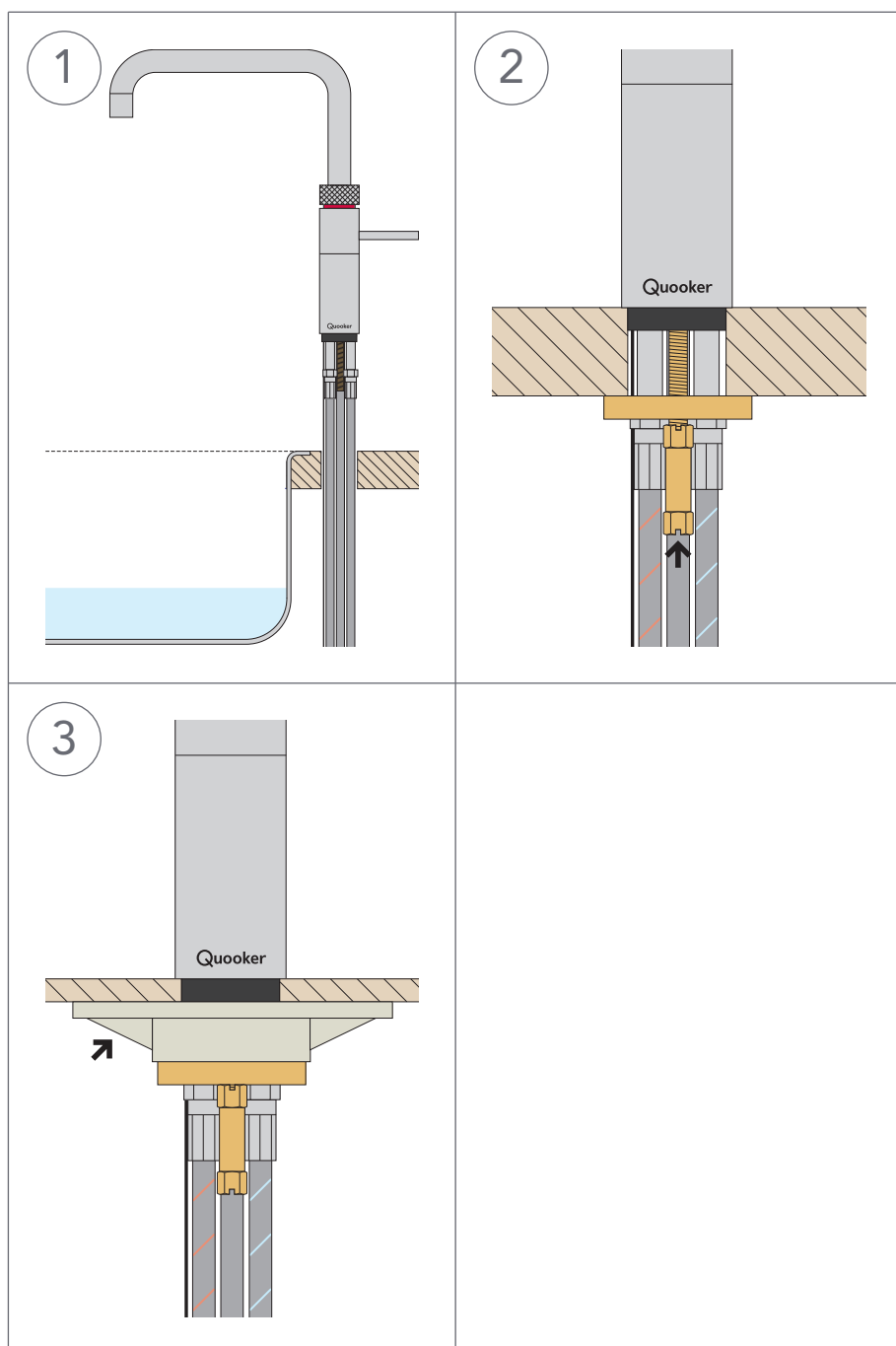
3 Stram skruene

Fest deretter kranen ved å spenne skruene i skruringen.

NB: Monter kranen så Quooker logoen vises fremover.

B₂

Monter Fusion-kranen



1 Kranen gjennom bordplaten

Plasser kranen gjennom hullet i bordplaten.

2 Festing av kranen

Før den hesteskoformede klemmedelen rundt slangen. Vri låsemutteren i skru-enden. Monter kranen så Quooker logoen vises fremover.

Betjeningshåndtaket er i kald stilling parallelt med kanten av bordplaten.

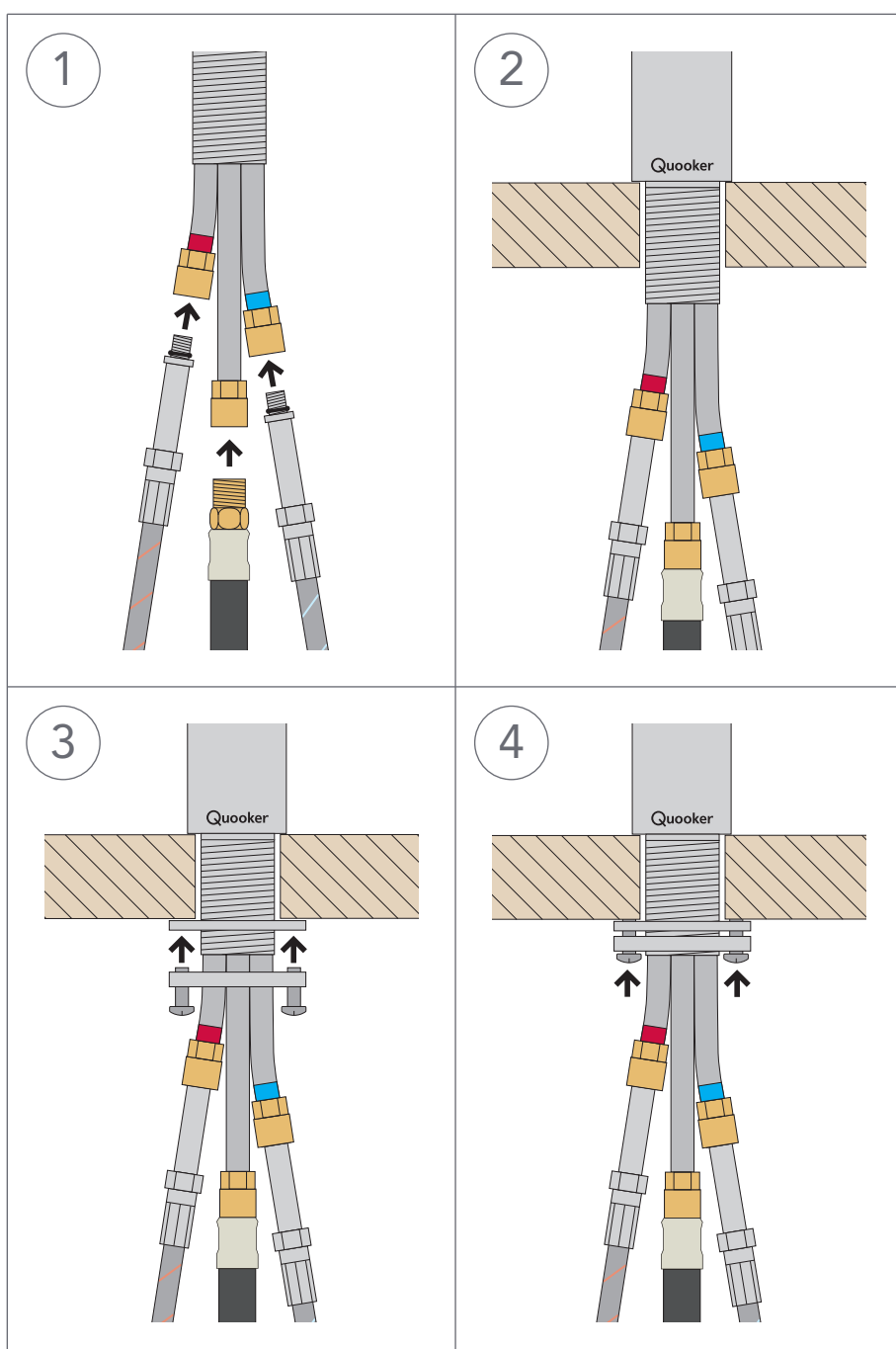
Skru låsemutteren fast med en rørtang eller skiftenøkkel.

3 Tynn bordplate

Ved tynn bordplate bruker du plasttrekanten over den hesteskoformede klemmedel.

B₃ Monter Flex-kranen

- Forbindelsesstykke fra Flex kranen skal kunne bevege seg fritt. Hvis slangen ikke er trukket ut av kranen, fylder den ca. 40 cm under vasken. Tenk over dette når du installerer kranen så du får plass til strøm, vannrør og avløp.



1 Montering av slanger

Monter varmt, kaldt og kokende vann på kranen.

2 Kranen settes i benkeplate

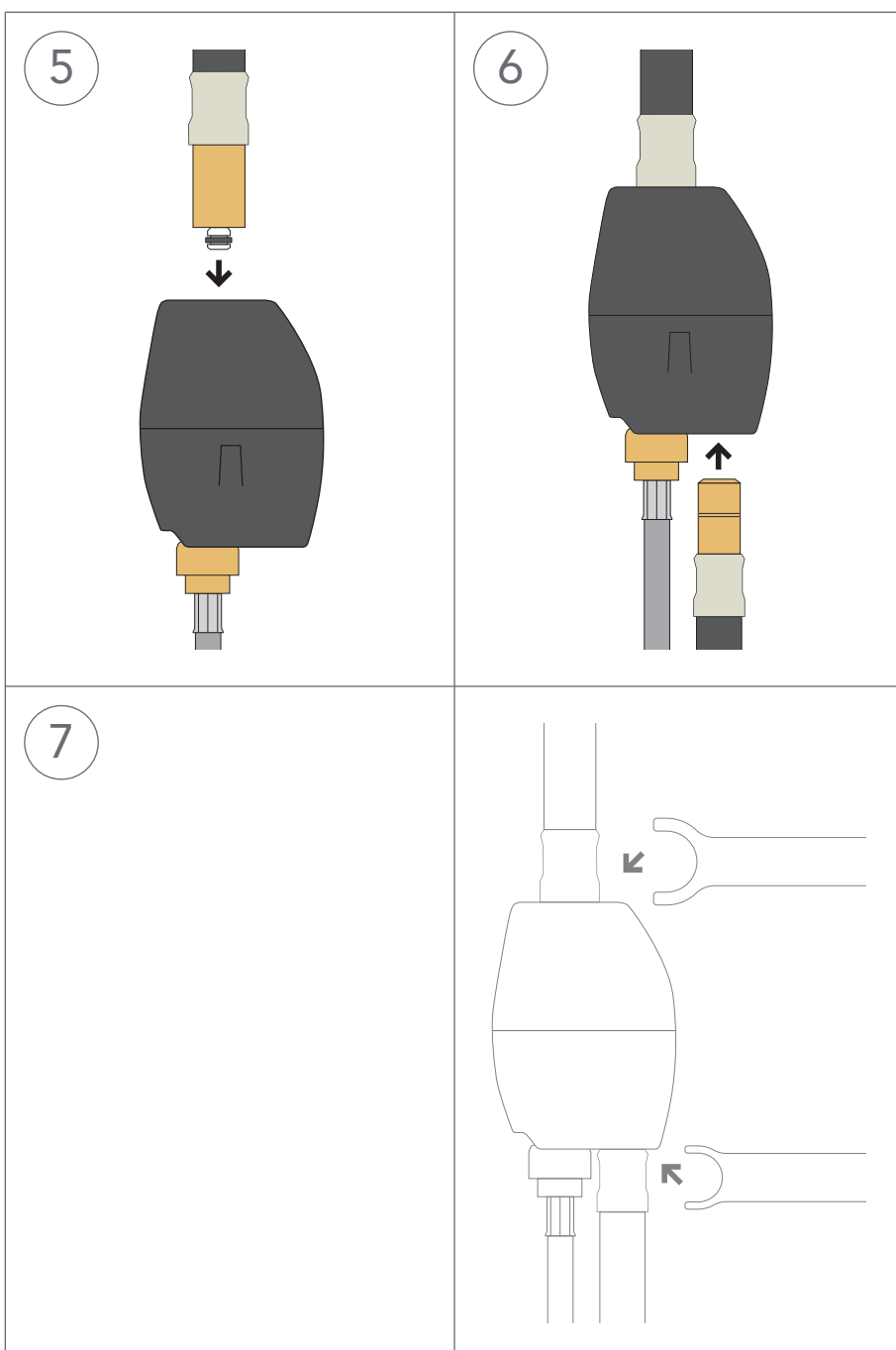
Monter kranen i hullet i benkeplaten.

3 Fest messing ringen

Monter kranen så Quooker logoen vises fremover. Hendelen er i den kalde stilling parallelt med benkeplaten. Skru til messing ringen under.

4 Fest skruene

Stram skruene helt til slutt for å feste kranen.



5 Tilkoblingsstykket settes fast

Fest uttrekkslangen sammen med tilkoblingsstykket og pass på at alt sitter sammen.

6 Montering av vannslangen

Fest vannslangen sammen med tilkoblingsstykket og pass på at alt sitter sammen.

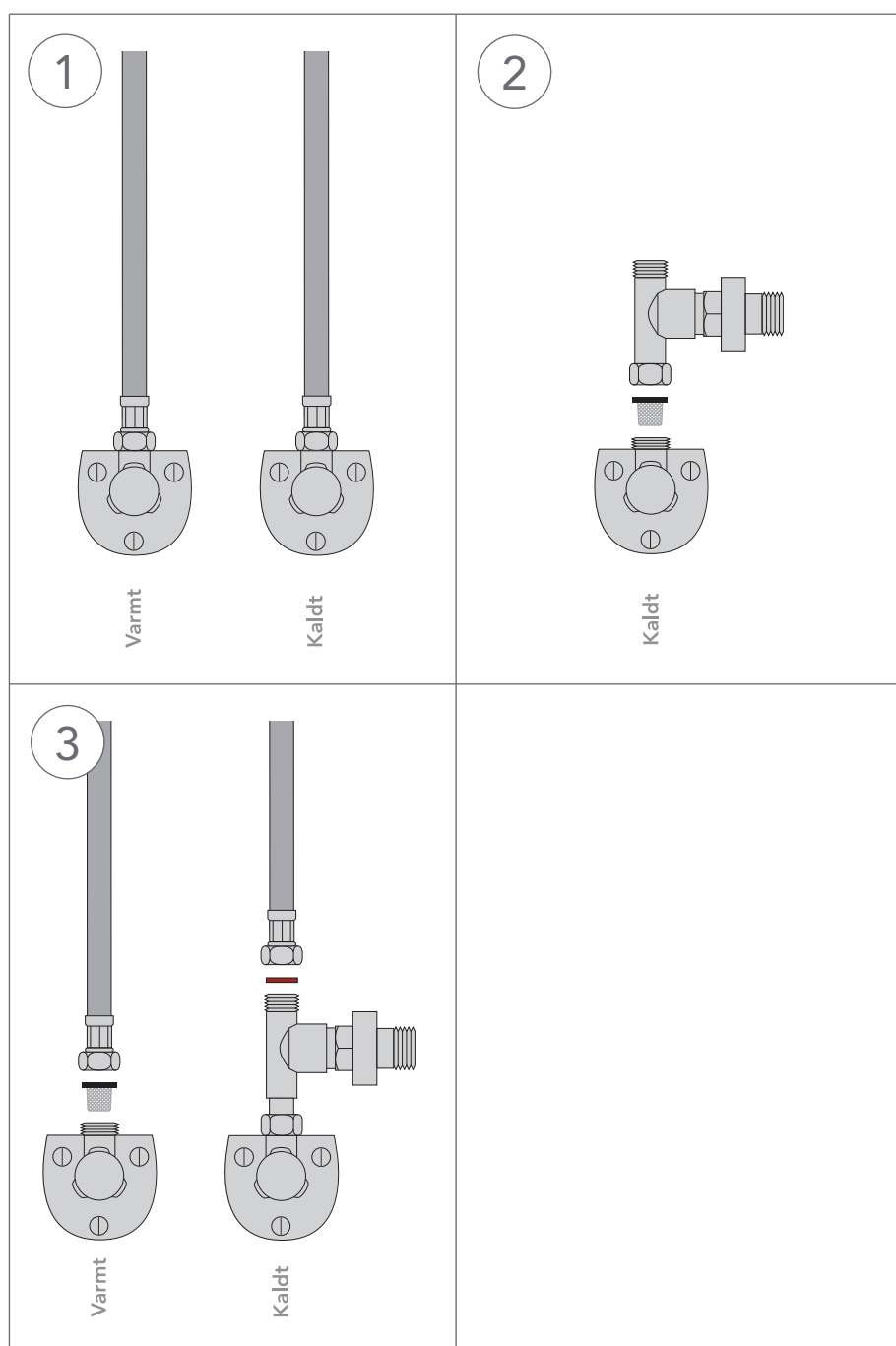
Demontering

Hvis du får behov for å demontere slangene fra tilkoblingsstykket. Skal du bruke c-nøkkelen som følger med. Bruk c-nøkkelen til å presse ned mot lynkoblingen der slangene sitter fast i tilkoblingsstykket.

C

Koble til vann

- OBS! Quooker fungerer under vanntrykk og skal derfor alltid monteres med de monteringsdeler som følger med i leveringen T-rør med reduksjonsventil.
- Nordic-kranen, Fusion eller Flex-kranen skal alltid kobles til i overensstemmelse med gjeldende regler.



1 Luk for vannet

Før installation. Luk stoppkranen eller hovedkranen. Fjern trykket fra anlegget ved og åpne for det varme og kalde vannet på dit kjøkkenarmatur.

2 Monter t-stykket

T-stykket med reduksjonsventil og tilbakeslagsventil monteres på den kalde vannforsyningen. Bruk den ene av de to filterpakningene som følger med til kaldtvannsslagen.

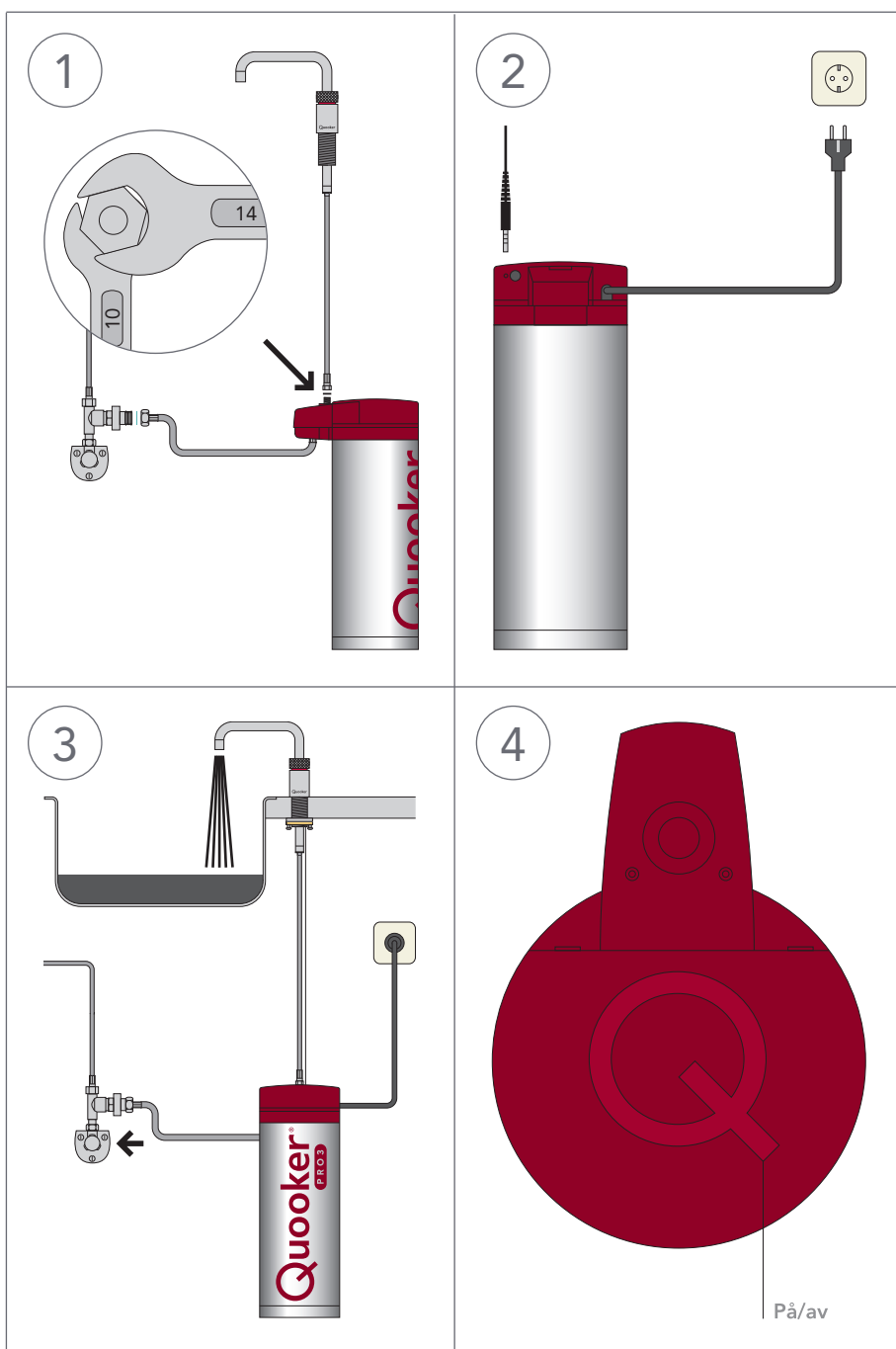
3 Telslutning av det varme bruksvannet

Bruk den andre medfølgende filterpakningen mellom varmtvanns slangen og varmtvanns forsyningen. Monter kaldtvanns slangen på t-stykket med den lille pakningen.

D

Koble til vannbeholder

- OBS! Start Quookeren først når beholderen er fylt med vann.
- Quooker-beholderen er utstyrt med en 3-polet strømkabel inkl. jord som skal kobles til i henhold til sterkstrømsreglementet. Quooker-beholdere skal kobles til et elektrisk anlegg som er sikret med minst 10 A.
- Hvis strømkabelen er skadet, skal den av sikkerhetsmessige grunner byttes av produsenten eller annen kvalifisert person.
- Q-en på toppen av beholderen er av/på-knappen.



1 Tilkobling av vannbeholder

Beholderen plasseres på det utvalgte sted og monter t-stykket med den pakningen som følger med. På samme måte kobles den korte delen av slangene til koblingen ovenpå vannbeholderen med toppnøkkel 10 og 14.

2 El-tilkobling

Sett jack-stikket i det dertil hørende støpsel. Tilslutt vandbeholderen til en jordet stikkontakt og tenn. Slukk varmelegemet på Q-knappen på toppen av beholderen, så lyset slukkes.

3 Fyll vannbeholderen

Åpen hovedkranen. Så åpner du kranen (trykk/vri-knapp). Skyll Quookeren gjennom i noen minutter til vannet er klart. Først vil de komme svart vann gjennom. Det er aktivt kullstoff fra filteret. Det er helt ufarlig.

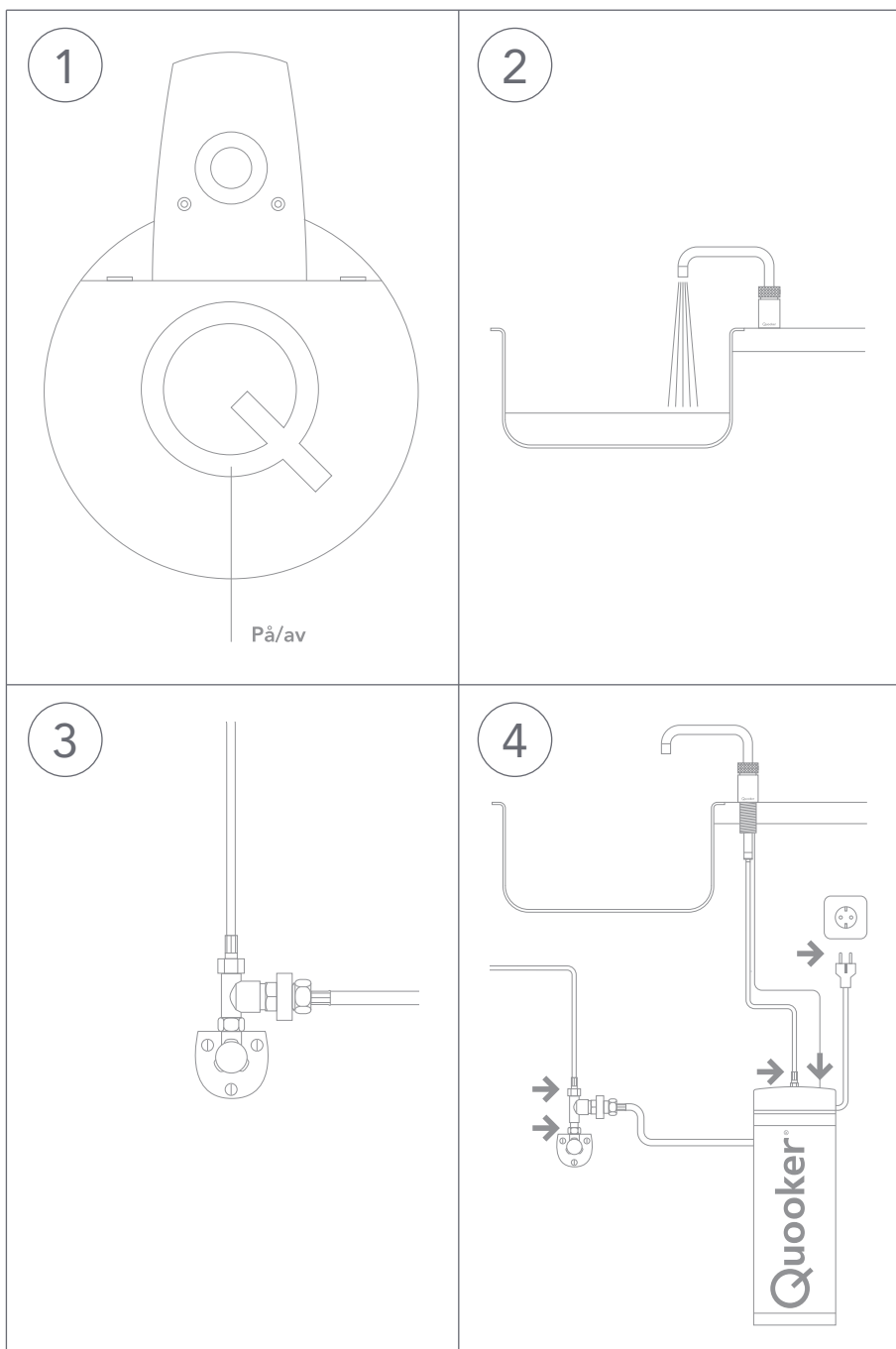
4 Start vannbeholderen

Når Quookeren er varmet opp første gang, skal den fulle mengden kokende vann tømmes ut gjennom kranen før bruk.

E

Demontering av vannbeholderen

- I tilfelle service.



1 Steng av

Steng av ved å trykke på Q-knappen ovenpå beholderen. La ledningen sitte i kontakten.

2 Tøm vannbeholderen

Vri kranen til kokende vann og steng den igjen når vannet er kaldt. OBS! I starten er vannet veldig varmt.

3 Avbryt vanntilførselen

Luk for hovedkranen eller stopkranen for det kalde vann. Ta bort trykket fra anlegget ved å åpne for det varme og kalde vannet på kranen.

4 Demontering

Skru slangene løse og trekk LED ledningen ut av beholderen, og ta stikket ut av stikkontakten.



www.quooker.no